

# Norme Generali - Norms - Bestimmungen

NORMATIVE E RIFERIMENTI AI QUALI IL PRODOTTO È SOGGETTO	PROVISION AND REFERENCES WHICH THE PRODUCT IS SUBJECTED TO	VORSCHRIFTEN UND HINWEISE DENEN DAS PRODUKT UNTERLIEGT
Le vasche sono costruite in conformità con le direttive: <b>Bassa Tensione 2006/95/CEE</b>	The baths are built in compliance with the following directives : <b>Low Tension 2006/95/EEC</b>	Die Wannen wurden in Übereinstimmung mit folgenden Richtlinien hergestellt: <b>Niederspannung 2006/95/EWG</b>
La conformità a tale direttiva è garantita dalle seguenti norme armonizzate: <b>EN 60335-1</b> <b>EN 60335-2-60</b>	Compliance with these directives is guaranteed by the following harmonised provisions: <b>EN 60335-1</b> <b>EN 60335-2-60</b>	Die Übereinstimmung mit obigen Richtlinien wird von folgenden harmonisierten Vorschriften garantiert: <b>EN 60335-1</b> <b>EN 60335-2-60</b>
Compatibilità elettromagnetica <b>2004/108/CEE</b>	Electromagnetic compatibility <b>2004/108/EEC</b>	Elektromagnetische Verträglichkeit <b>2004/108/EWG</b>
La conformità a tali direttive è garantita dalle seguenti norme armonizzate: <b>EN 55014-1</b> <b>EN 55014-2</b>	Compliance with these directives is guaranteed by the following harmonised provisions: <b>EN 55014-1</b> <b>EN 55014-2</b>	Die Übereinstimmung mit obigen Richtlinien wird von folgenden harmonisierten Vorschriften garantiert: <b>EN 55014-1</b> <b>EN 55014-2</b>
Direttiva Materiali da costruzione <b>89/106/CEE</b>	<b>Building materials directive 89/106/EEC</b>	<b>Baumaterial Richtlinien 89/106/EWG</b>
La conformità a tale direttiva è garantita dalle seguenti norme armonizzate: <b>EN 12764</b> <b>EN 14516</b>	Compliance with these directives is guaranteed by the following harmonised provisions: <b>EN 12764</b> <b>EN 14516</b>	Die Übereinstimmung mit obigen Richtlinien wird von folgenden harmonisierten Vorschriften garantiert: <b>EN 12764</b> <b>EN 14516</b>

AVVERTENZE	WARNING	HINWEISE
1 Tutti i modelli sono costruiti con superficie in materiale acrilico.	1 All surface models are manufactured with acrylic material.	1 Alle Modelle werden aus Acryl-Oberfläche hergestellt.
2 Le dimensioni d'ingombro sono espresse in mm	2 Sizes are in mm.	2 Die Außenmaße werden in Millimetern angegeben.
3 Tolleranze dimensionali sulle misure reali $\pm 5$ mm	3 Dimensional tolerance on real size $\pm 5$ mm.	3 Größenabweichungen gegenüber den realen Maßen $\pm 5$ mm
4 Per l'eventuale installazione ad incasso, ad eccezione dei modelli per i quali è obbligatorio l'utilizzo del pannello frontale, la muratura può rientrare per un massimo di 15 mm rispetto al bordo esterno. In tal caso devono essere previsti dei pannelli d'ispezione (min. 600 x 400 mm). La posizione dei pannelli d'ispezione sia tale che parti come blower, pompe, valvole, scatole di connessione e allacciamento alla rete idrica siano sempre accessibili e sostituibili. Una grata per la ventilazione (V min. 250 cm <sup>2</sup> ) è obbligatoria.	4 In case of built-in installation, the brickwork can recede of a maximum of 15 mm with regards to the external rim, with the exception of models where the use of a front panel is compulsory. In this case inspection panels must be provided (min. 600 x 400 mm). The inspection panels has to be placed so that parts such as blowers, pumps, valves, connector boxes and other connections and the water supply could be always accessible and replaceable. An air grill (min. 250 cm <sup>2</sup> ) is mandatory.	4 Bei Einbau der Wannen, ausgenommen die Modelle, für die die Verwendung des Frontpanels erforderlich ist, darf die Mauer gegenüber dem äußeren Wannenrand maximal um 15 mm zurückversetzt sein. In diesem Fall müssen Inspektionsöffnungen (min. 600 x 400 mm) vorgesehen werden. Von diesen Öffnungen müssen alle technischen Geräte wie Gebläse, Pumpe, Ventile, Anschlusskasten, weitere Anschlüsse und die Wasserzuleitung erreichbar bzw. auswechselbar sein. Ein Lüftungsgitter (von min. 250 cm <sup>2</sup> ) ist bindend.
5 Prestare particolare attenzione alle dimensioni di ingombro dei prodotti.	5 Pay special attention to the overall dimensions of the products.	5 Achten Sie insbesondere auf die Außenmaße der Produkte.
6 La casa costruttrice si riserva il diritto di apportare in qualsiasi momento modifiche e migliorie al prodotto senza dare preavviso.	6 The manufacturer reserves the right to carry out product modifications and improvements at any time without prior notice.	6 Der Hersteller behält sich das Recht vor, jederzeit und ohne Vorankündigung Änderungen und Verbesserungen an den Produkten vorzunehmen.
7 L'indicazione del comando (■) nei disegni, fa riferimento unicamente al comando manuale.	7 The indication of the control (■) in the pictures refers only to the manual control.	7 Die Angabe der Steuerung (■) auf die Zeichnungen bezieht sich nur auf die manuelle Steuerung.
8 Profondità vasca: altezza rilevata dal bordo vasca al punto più profondo	8 Bathtub depth: height measured from the rim to the deepest point of the bathtub.	8 Wannen-Innentiefe: von Wannenrand-Oberkante bis zur tiefste Stelle der Wanne gemessen.



AZIENDA CON SISTEMA DI GESTIONE  
PER LA QUALITÀ CERTIFICATO DA DNV  
= UNI EN ISO 9001:2008 =

## REQUISITI PER L'INSTALLAZIONE

L'installatore deve assicurarsi preventivamente che il pavimento dove verrà installato il prodotto sia livellato, che ne possa sopportare il peso (min. 200 Kg/m<sup>2</sup>) e che vi siano le predisposizioni tecniche. Deve inoltre verificare che le pareti alle quali sarà accostato il prodotto, siano interamente piastrellate per tutta la misura d'ingombro del prodotto stesso.

Per un efficiente funzionamento la pressione della rete idrica non deve essere inferiore a 150 kPa (1,5 bar) né superiore a 250 kPa (2,5 bar). Nel caso in cui la pressione superi i 250 kPa (2,5 bar) è necessario installare a monte dell'impianto un riduttore di pressione.

Al fine di evitare problemi causati dalle impurità presenti nell'acqua si consiglia di installare sulla mandata dei filtri a retina.

**Per l'installazione è necessario disporre dei seguenti accessori non forniti dalla casa costruttrice:**

- a) raccordi necessari per l'allacciamento della rubinetteria bordo vasca alla rete idrica dell'abitazione (connessione alla rubinetteria con raccordi da 1/2");
- b) raccordi necessari per il collegamento dello scarico incassato a pavimento alla colonna di scarico della vasca (connessione alla colonna di scarico con sifone avente ghiera da 1 1/2").

L'installazione di dispositivi elettrici (prese, interruttori, lampade, ecc.) dentro la sala da bagno, deve essere conforme alle norme vigenti in materia del paese nel quale verrà installata l'apparecchiatura ed effettuata da personale qualificato.

La scatola di potenza per la vasca (da allacciare al punto C.V.) è presente solo nelle versioni con idromassaggio e/o airpool.

Per la connessione elettrica alla scatola di potenza (solo per le versioni del prodotto che sono munite di scatola di potenza) utilizzare un cavo del tipo H07 RN-F con sezione di 2,5 mm<sup>2</sup>.

Nel cavo di connessione alla scatola di potenza il terminale della messa a terra (Giallo Verde) deve avere una lunghezza maggiore di almeno 30 mm rispetto ai conduttori di fase e di neutro.



CAVO di TERRA.

Il cavo di messa a terra va collegato in modo fisso e permanente alla rete elettrica.



COLLEGAMENTO EQUIPOTENZIALE.

L'apparecchiatura va collegata all'impianto equipotenziale del locale e debitamente fissato all'apposito morsetto presente nel prodotto.

La connessione alla rete elettrica prevede l'installazione di un interruttore differenziale da 30mA max. e di un interruttore magnetotermico con classe di sovratensione III, con apertura dei contatti di almeno 3 mm ed idoneo ad una tensione di 220/240 V e corrente di 16A. Gli interruttori dovranno essere predisposti nelle vicinanze dell'apparecchio, a monte della scatola di potenza (solo per le versioni del prodotto che sono munite di scatola di potenza).

La struttura portante del prodotto è metallica e pertanto è richiesto un efficiente impianto di dispersione a terra dotato della sensibilità prevista dalle normative.

## INSTALLATION REQUIREMENTS

The installer must previously ensure that the floor where the product is to be installed is level, suitable to bear its weight (min 200 Kg/m<sup>2</sup>) and that all technical arrangements are present. Moreover he must ensure that the walls where the product is to be leant are completely tiled alongside the outer dimensions of the product itself.

For efficient operation water mains pressure must not be lower than 150 kPa (1,5 bar) nor higher than 2.5 bar.  
In case the pressure is higher than 2.5 bar it is necessary to install a pressure reducer.

In order to avoid any problems caused by water impurity it is advisable to install gauze filters unit.

**For proper installation it is necessary to have the following accessories which are not supplied by the manufacturer:**

- a) fittings needed to connect the bath rim taps to the house water mains (connection to taps with ½" fittings).
- b) fittings needed to connect the sunken drainage to the drain column of the bath (connection to waste column with 1 ½" collar waste trap)

The installation of electrical devices (sockets, switches, lamps, etc.) inside the bathroom, must comply with provisions currently regulating the matter in the country in which the device will be installed, and must be carried out by qualified personnel.

The power box for the bath (to be connected to the C.V. Point ) is present only in versions with whirlpool and/or airpool.

For electrical connection to the power box (only for product versions equipped with power box) use a type H07 RN-F cord of 2.5 mm<sup>2</sup> section.

In the connection cord for the power box the grounding terminal (Yellow Green) must be at least 30 mm longer than the phase and middle conductors.

### EARTH WIRE.

The earth wire must be connected and fixed permanently to the electrical system.

### EQUIPOTENTIAL BONDING.

The equipment must be connected to the equipotential system of the room and duly fastened to the therefore suited clamp that can be found on the product.

Connection to the power mains foresees installation of a 30mA max. differential switch and a magneto-thermal switch, with sovrvoltage level, with at least 3 mm contact opening and suitable for a 220/240 V voltage and a 16 A current.

Switches must be arranged near the device, upstream of power boxes (only for product versions equipped with power box).

The product supporting structure is made of metal, therefore an efficient ground dispersal provision is required, with regulations-compliant sensitivity.

## VORRAUSSETZUNGEN FÜR DIE INSTALLATION

Der Installateur hat sich zuvor davon zu überzeugen, dass der Fussboden auf dem das Produkt installiert wird, ausreichend flach, eben und mit Produktgewicht belastbar (min. 200 Kg/m<sup>2</sup>) ist und dass die vorgesehenen Vorinstallationsarbeiten durchgeführt worden sind. Er soll auch die Wände gegen die das Produkt installiert wird dabei überprüfen: diese sollen im gesamten Verlauf des Produktes (Produkt-Außenmaße) verfliesen sein.

Für eine gute Funktionstüchtigkeit darf der Druck des Wassernetzes nicht unter 150 kPa (1,5 bar) und nicht über 250 kPa (2,5 bar) liegen. Sollte der Druck höher als 250 kPa (2,5 bar) sein, muß stromaufwärts der Anlage ein Druckreduzierer installiert werden.

Um Probleme durch Wasserverunreinigungen zu vermeiden wird empfohlen vor der Mischbatterie einen Netzfilter zusätzlich zu installieren

**Für die Installation müssen folgende Montagezubehör bereitgestellt werden, die vom Hersteller nicht geliefert werden:**

- a) Verbindungsstücke für den Anschluß der Mischbatterie am Wannenrand an das Wassernetz der Wohnung (Anschluß an die Mischbatterie und an mit Verbindungsstücken zu ½");
- b) Verbindungsstücke für den Anschluß des in den Boden eingelassenen Abflusses an den Abfluß-Siphon der Wanne (Anschluß an das Abflußrohr mit Siphon mit Zwinge zu 1 ½")

Die Installation der elektrischen Vorrichtungen (Steckdosen, Schalter, Lampen, usw.) im Badezi mmer muss den diesbezüglich in dem Land, in dem die Ausrüstung installiert wird, geltenden Besti mmungen entsprechen und von qualifiziertem Fachpersonal vorgeno mmen werden.

Das Steuergehäuse für die Wanne (das an der Stelle C.V. anzuschließen ist) wird nur bei den Versionen mit Unterwassermassage und/oder Airpool mitgeliefert.

Für den elektrischen Anschluß an das Steuergehäuse (nur für Versionen mit Steuergehäuse) ein Kabel vom Typ H07 RN-F mit einem Durchmesser von 2,5 mm<sup>2</sup> verwenden.  
Der Endverschluß der Erdung (Gelb Grün) im Verbindungskabel an das Steuergehäuse muß mindestens 30 mm länger als der Phasenleiter und der Nulleiter sein.

### ERDUNGSKABEL

Das Erdungskabel ist fest und permanent an das Stromnetz anzuschließen.

### POTENTIALAUSGLEICH

Das Gerät ist an die Potentialausgleichsanlage des Raums anzuschließen und ordnungsgemäß an der dafür vorgesehenen Klemme im Produkt zu befestigen.

Für den Anschluss an das Stromnetz ist die Installation eines 30mA (Maximalwert) Differentialschalters, sowie eines magnetthermischer-Schalter (in überspannungsklasse III) mit einer Kontaktöffnung von mindestens 3 mm und geeignet für eine Spannung von 220/240V und eine Stromstärke von 16 A, vorgesehen.  
Jedes Schalter muss in unmittelbarer Gerätnähe installiert werden und stromaufwärts des Steuergehäuses (nur für die Produktversionen mit Steuergehäuse).

Die tragende Struktur der Wanne ist aus Metall und bedarf daher einer leistungsfähigen Erdanschlußanlage mit einer Empfindlichkeit, wie sie von den entsprechenden Besti mmungen vorgesehen ist.

# Dimensioni - Dimensions - Maße

## LEGENDA

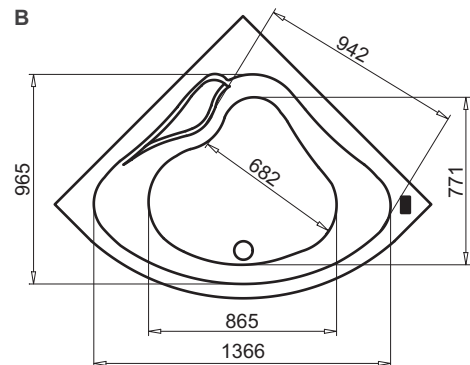
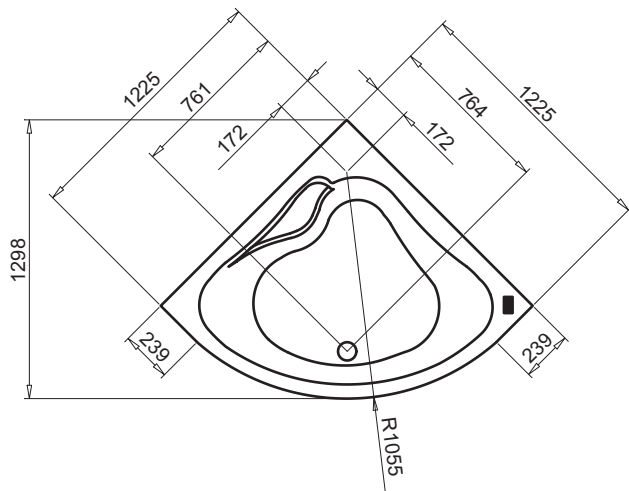
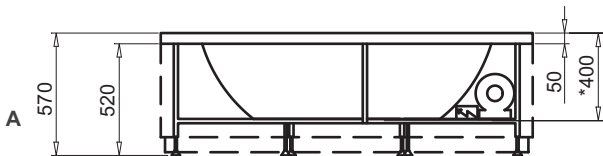
- A** Ingombri esterni  
 \* Profondità vasca  
**B** Ingombri interni  
**C** Predisposizione per l'installazione  
**O1** Area per lo scarico incassato a pavimento.  
**C1** Area per l'uscita della tubatura acqua calda dalla rete idraulica dell'abitazione nel caso la rubinetteria GLASS sia installata sul bordo vasca.  
**F1** Area per l'uscita della tubatura acqua fredda dalla rete idraulica dell'abitazione nel caso la rubinetteria GLASS sia installata sul bordo vasca.  
**R1** Punto consigliato per il centro di erogazione della rubinetteria a muro.  
**N.B. (il bordo vasca ha una larghezza di 105 mm. in corrispondenza del punto R1).**  
**C.V.** Area consigliata per l'uscita a parete dell'alimentazione elettrica.

## LEGENDA

- A** Outer dimensions  
 \* Bathtub depth  
**B** Inner dimensions  
**C** Preparation for installation  
**O1** Area for drainage sunken in floor.  
**C1** Area for hot water pipe outlet from the house water mains in case GLASS taps are installed on tub edge  
**F1** Area for cold water pipe outlet from the house water mains in case GLASS taps are installed on tub edge  
**R1** Suggested point for delivery centre of wall taps.  
**N.B. (the width of the bath rim is 105 mm, in relation of R1 point).**  
**C.V.** Suggested area for electrical input wall outlet.

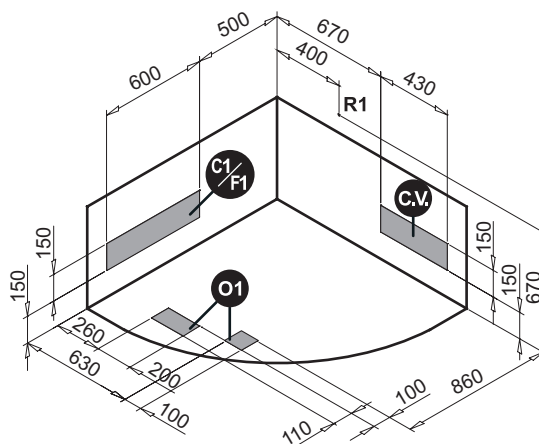
## LEGENDE

- A** Aussenabmessungen  
 \* Wannen-Innentiefe  
**B** Innenabmessungen  
**C** Installationsvorbereitung  
**O1** Fläche für den in den Boden eingelassenen Abfluss.  
**C1** Fläche für den Ausgang der Warmwasser-Rohrleitung aus dem Wasserleitungsnetz der Wohnung für den Fall, dass die Mischbatterie GLASS am Wannenrand installiert ist.  
**F1** Fläche für den Ausgang der Kaltwasser-Rohrleitung aus dem Wasserleitungsnetz der Wohnung für den Fall, dass die Mischbatterie GLASS am Wannenrand installiert ist.  
**R1** Empfohlene Stelle für den Mittelpunkt der Wandmischbatterie.  
**N.B. (Der Wannenrand ist 105 mm. breit im Bezug auf Stelle R1).**  
**C.V.** Empfohlene Fläche für den Ausgang an der Wand der elektrischen Versorgung.



# Predisposizioni - Arrangements - Installationsvorbereitung

## C



**Areae disponibili per gli allacciamenti**  
**Available areas for outlets position**  
**Für die Anschlüsse verfügbare Flächen**

## Note tecniche - Technical Details - Technische Details

CARATTERISTICHE	DETAILS	EIGENSCHAFTEN
Alimentazione scatola di potenza 220/240 V 50Hz	Power box supply 220/240 V 50Hz	Speisung Steuergehäuse 220/240 V 50Hz
Grado di protezione IPX5	Protection degree IPX5	Schutzgrad IPX5
Capacità vasca* 170 l	Bath capacity* 170 l	Fassungsvermögen der Wanne* 170 l
Dimensioni degli attacchi sulla rubinetteria bordo vasca Glass 1/2"	Socket dimensions on Glass bath rim taps 1/2"	Masse der Anschlüsse an der Mischbatterie am Rand der Wanne Glass 1/2"
Dimensioni dell'attacco sulla colonna di scarico 1 1/2"	Socket dimensions on drainage column 1 1/2"	Masse des Anschlüsse am Abflussrohr 1 1/2"
<b>RIEMPIMENTO DAL TROPPO PIENO</b>	<b>FILLING FROM OVERFLOW</b>	<b>FÜLLUNG AUS DEM ÜBERLAUF</b>
Portata d'acqua** 9 l/min	Water delivery** 9 l/min	Durchfluss** 9 l/min
<b>RIEMPIMENTO DALLA BOCCA DI EROGAZIONE</b>	<b>FILLING FROM DELIVERY SPOUR</b>	<b>FÜLLUNG AUS DEM WASSEREINLAUF</b>
Portata d'acqua** 11 l/min	Water delivery** 11 l/min	Durchfluss** 11 l/min
<b>IDROMASSAGGIO JET CLEAN</b>	<b>JET CLEAN WHIRLPOOL</b>	<b>UNTERWASSERMASSE JET CLEAN</b>
Numero bocchette Jet Clean 6	Number of Jet Clean jets 6	Anzahl der Düsen Jet Clean 6
Portata d'acqua della pompa 280 l/min	Pump water delivery 280 l/min	Durchfluss der Pumpe 280 l/min
Potenza assorbita 500 W	Absorbed power 500 W	Leistungsaufnahme 500 W
Rumorosità <=75 dB	Noise level <=75 dB	Geräusch <=75 dB
<b>AIRPOOL</b>	<b>AIRPOOL</b>	<b>AIRPOOL</b>
Numero getti 12	Number of jets 12	Anzahl der Luftdüsen 12
Potenza assorbita 400 W	Absorbed power 400 W	Leistungsaufnahme 400 W
Rumorosità <=75 dB	Noise level <=75 dB	Geräusch <=75 dB

\* Capacità rilevata con il livello dell'acqua all'altezza del troppo pieno.

\*\* Portate rilevate alla pressione di 150 kPa (1,5 bar).

\* Capacity measure with water at overflow level.

\*\* Flow rates measured at 150 kPa (1,5 bar) pressure.

\* Fassungsvermögen gemessen bei einem Wasserstand bis zum Überlauf.

\*\* Durchfluss gemessen bei einem Druck von 150 kPa (1,5 bar).

## Imballo - Packing - Verpackung

### 1) VASCA IDROMASSAGGIO

Peso	77 Kg
Ingombri esterni (a)	1465 mm
Ingombri esterni (b)	1445 mm
Ingombri esterni (c)	780 mm

### 1) HYDROMASSAGE BATHTUBS

Weight	77 Kg
Outer dimensions (a)	1465 mm
Outer dimensions (b)	1445 mm
Outer dimensions (c)	780 mm

### 1) HYDROMASSAGEWANNEN

Gewicht	77 Kg
Aussenabmessungen (a)	1465 mm
Aussenabmessungen (b)	1445 mm
Aussenabmessungen (c)	780 mm

